



**Комплект
оборудования для
эндоскопической стойки**

Оглавление

Эндоскопический инфлятор углекислого газа ENDOMATE CO2.....	3
Помпа ирригационная эндоскопическая ENDOMATE PUMP.....	5
Аспиратор эндоскопический ENDOMATE ASPIRATOR.....	7
Стойка эндоскопическая E-CART.....	9

ОБРАЗОВАТЕЛЬНЫЙ ПОРТАЛ study.endo-stars.ru

Еженедельная рассылка включает:

- ▶ научные статьи
- ▶ разборы сложных клинических случаев
- ▶ перевод зарубежных гайдлайнов
- ▶ записи прямых трансляций
- ▶ эндосоветы
- ▶ образовательные подкасты



Обучающий контент
для клинических
специалистов



ООО «Эндо Старс»

Адрес: 197101, г. Санкт-Петербург, ул. Большая Монетная 27А
Телефон: +7 (812) 600-25-26 (многоканальный)
8-800-555-56-57 (для бесплатных звонков из любых регионов России)
e-mail: info@endo-stars.ru



endo-stars.ru



t.me/EndoStars



instagram.com/endo_stars



youtube.com/endostars

ENDOMATE CO₂

Эндоскопический инсуффлятор
углекислого газа



артикул EM.CO2.01

РЗН 2020/12120 от 02.10.2020

ФУНКЦИИ УСТРОЙСТВА:

- ▶ подогрев газа
- ▶ регулировка уровня потока газа
- ▶ функция контроля входного/выходного давления в целях безопасности пациента
- ▶ быстродействующая система защиты от превышения допустимого значения
- ▶ встроенная система аварийного отключения подачи газа при превышении максимального выходного давления



Как подключать и использовать ENDOMATE CO₂?

ENDOMATE CO₂

Усовершенствованная инсуффляция CO₂
для ускорения процедур и улучшения
результатов лечения пациентов

- ▶ Улучшенные показатели интубации слепой кишки¹
 - ▶ Большая глубина интубации тонкой кишки²
 - ▶ Время на восстановление в послеоперационном периоде сокращается на 38%³
- **Высокая удовлетворенность пациентов после прохождения процедуры**
- ▶ Меньше дискомфорта, боли и вздутия живота⁴
 - ▶ CO₂ всасывается в 150 раз быстрее, чем воздух и быстро выводится через легкие

Показатель	Единицы измерения
Максимальное давление на входе в аппарат	0,65 Мпа
Минимальное давление газа на входе в аппарат	0,25 Мпа
Габаритные размеры	100 x 200 x 300 мм
Минимальная скорость потока газа	1,4 л/мин
Максимальная скорость потока газа	5 л/мин

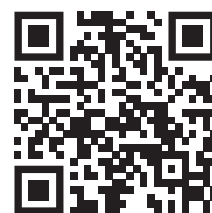
ДОПОЛНИТЕЛЬНО

- ▶ Адаптер соединительный для подключения к эндоскопам, тип OLYMPUS, PENTAX, FUJINON (многообразный)



Функция подогрева газа

Регулировка скорости потока



Обучающий контент
для клинических
специалистов

¹ Bretthauer M, Kalager M, Adami HO, Hoff G. Who Is for CO₂? Slow Adoption of Carbon Dioxide Insufflation in Colonoscopy. Ann Intern Med. 2016 Jul 19;165(2):145-6. doi: 10.7326/M16-0209. Epub 2016 May 10. PMID: 27159139.

² Использование углекислого газа при проведении рутинной колоноскопии, Коровина Е. В., Кашин С. В., Куваев Р. О., Колесова Т. Ю., Тихомирова Н. В., Потехина Е. А. ГБУЗ ЯО «Клиническая Онкологическая больница», г. Ярославль, «Актуальные вопросы эндоскопии», 2016 г.

^{3,4} Lynch I, Hayes A, Buffum MD, Conners EE. Insufflation using carbon dioxide versus room air during colonoscopy: comparison of patient comfort, recovery time, and nursing resources. Gastroenterol Nurs. 2015 May-Jun;38(3):211-7.



ООО «Эндо Старс»

Адрес: 197101, г. Санкт-Петербург, ул. Большая Монетная 27А
Телефон: +7 (812) 600-25-26 (многоканальный)
8-800-555-56-57 (для бесплатных звонков из любых регионов России)
e-mail: info@endo-stars.ru



endo-stars.ru



t.me/EndoStars



instagram.com/endo_stars



youtube.com/endostars

ENDOMATE PUMP

Помпа ирригационная эндоскопическая



артикул EP.01

РЗН 2021/13251 от 20.01.2021

Предназначена для ирригации желудочно-кишечного тракта водой в процессе проведения оперативных и диагностических процедур с целью улучшения визуализации оперативного поля.

- ▶ Обладает функцией регулировки скорости потока жидкости
- ▶ Обеспечивает быстрое и безопасное отмывание слизистой оболочки¹
- ▶ Подача воды или физиологического раствора при нажатии педали удобна для оператора²
- ▶ Обладает функцией автозаполнения канала эндоскопа жидкостью перед началом работы
- ▶ Наличие многоразовых, автоклавируемых расходных материалов

¹Guan YH, Wu J. [Clinical study of hydraulic perfusion pump and traditional water flushing for percutaneous endoscopic lumbar discectomy]. Zhongguo Gu Shang. 2021 Jan 25;34(1):63-7. Chinese.

²Bayupurnama P, Ratnasari N, Indrarti F, Triwikatmani C, Maduseno S, Nurdjanah S, Leung FW. Endoscope-connected water pump with high flow rates improves the unsedated colonoscopy performance by water immersion method. Clin Exp Gastroenterol. 2018 Jan 12; 11:13-18. doi: 10.2147/CEG.S152669. e Collection 2018.



Как подключать и использовать ENDOMATE PUMP?

EndoStars[®]
...all you need for endoscopy!



Регулировка скорости потока

ПРИНАДЛЕЖНОСТИ:

Артикул	Описание
EP.P.01.2	Педаль для управления помпой ирригационной эндоскопической ENDOMATE PUMP
EP.B.01.2	Банка объёмом 1 литр с крышкой многоцветная для помпы эндоскопической ENDOMATE PUMP
EP.B.01.3	Трубка соединительная для помпы ирригационной эндоскопической ENDOMATE PUMP

Показатель	Единицы измерения
Минимальная скорость потока жидкости	0,2 л/мин
Максимальная скорость потока жидкости	1 л/мин
Потребление электроэнергии	70 ВА
Габаритные размеры	100 x 200 x 330 мм



Обучающий контент
для клинических
специалистов



ООО «Эндо Старс»

Адрес: 197101, г. Санкт-Петербург, ул. Большая Монетная 27А
Телефон: +7 (812) 600-25-26 (многоканальный)
8-800-555-56-57 (для бесплатных звонков из любых регионов России)
e-mail: info@endo-stars.ru



endo-stars.ru



t.me/EndoStars



instagram.com/endo_stars



youtube.com/endostars

ENDOMATE ASPIRATOR

Аспиратор эндоскопический



артикул EM-AS.01

РЗН 2021/14817 от 20.07.2021

Медицинский эндоскопический аспиратор ENDOMATE ASPIRATOR предназначен для аспирации жидкостей из полости организма человека в ходе выполнения эндоскопической процедуры.

EndoStars[®]
...all you need for endoscopy!



Комплектация:

- ▶ Аспиратор эндоскопический ENDOMATE ASPIRATOR
- ▶ Сетевой шнур
- ▶ Руководство по эксплуатации
- ▶ Трубка соединительная
- ▶ Трубка соединительная с фильтром
- ▶ Банка с крышкой с системой защиты от переполнения
- ▶ Держатель для банки

Показатель	Единицы измерения
Создаваемый уровень вакуума	90 кПА
Габаритные размеры аспиратора (ВхШхГ)	115 x 210 x 310 мм
Расход	25 л/мин
Значение потребляемой мощности	130 ВА
Вместимость банки с крышкой	не менее 2 л

- ▶ Наличие автоклавируемой емкости объемом 2 литра
- ▶ Обладает компактным корпусом
- ▶ Наличие встроенного клапана для защиты от переполнения банки
- ▶ Наличие антибактериального фильтра
- ▶ Обладает функцией ручной регулировки уровня вакуума
- ▶ Обладает малым уровнем шума при работе
- ▶ Обладает низким уровнем вибрации корпуса
- ▶ Наличие многоразовых, автоклавируемых расходных материалов



Обучающий контент
для клинических
специалистов



ООО «Эндо Старс»

Адрес: 197101, г. Санкт-Петербург, ул. Большая Монетная 27А
Телефон: +7 (812) 600-25-26 (многоканальный)
8-800-555-56-57 (для бесплатных звонков из любых регионов России)
e-mail: info@endo-stars.ru



endo-stars.ru



t.me/EndoStars



instagram.com/endo_stars



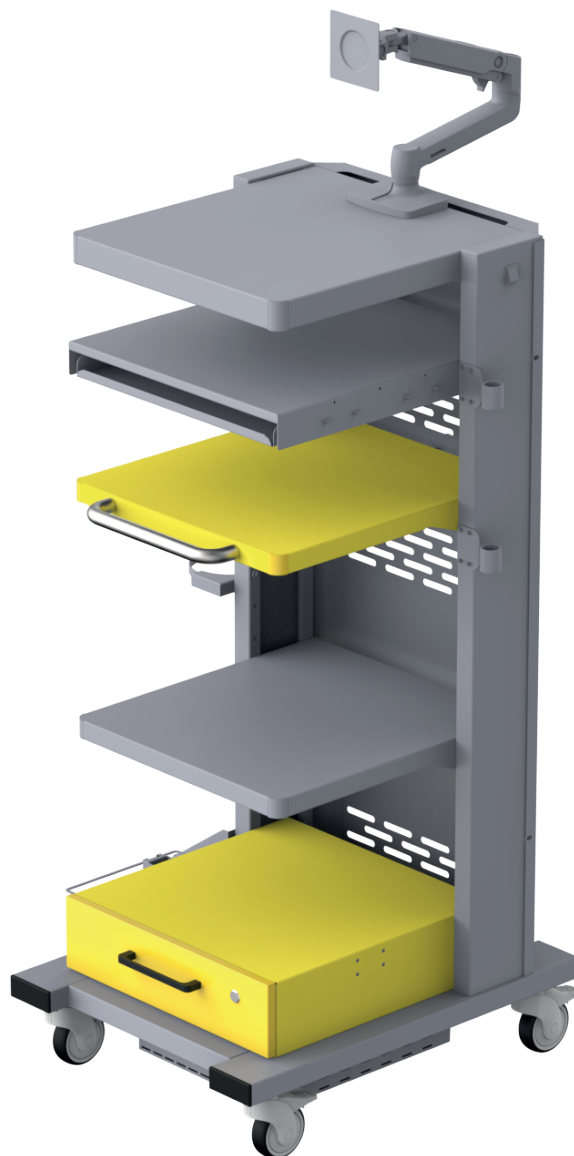
youtube.com/endostars

E-CART

Стойка эндоскопическая

Многофункциональная эндоскопическая стойка E-CART предназначена для размещения эндоскопического оборудования, инструментов.

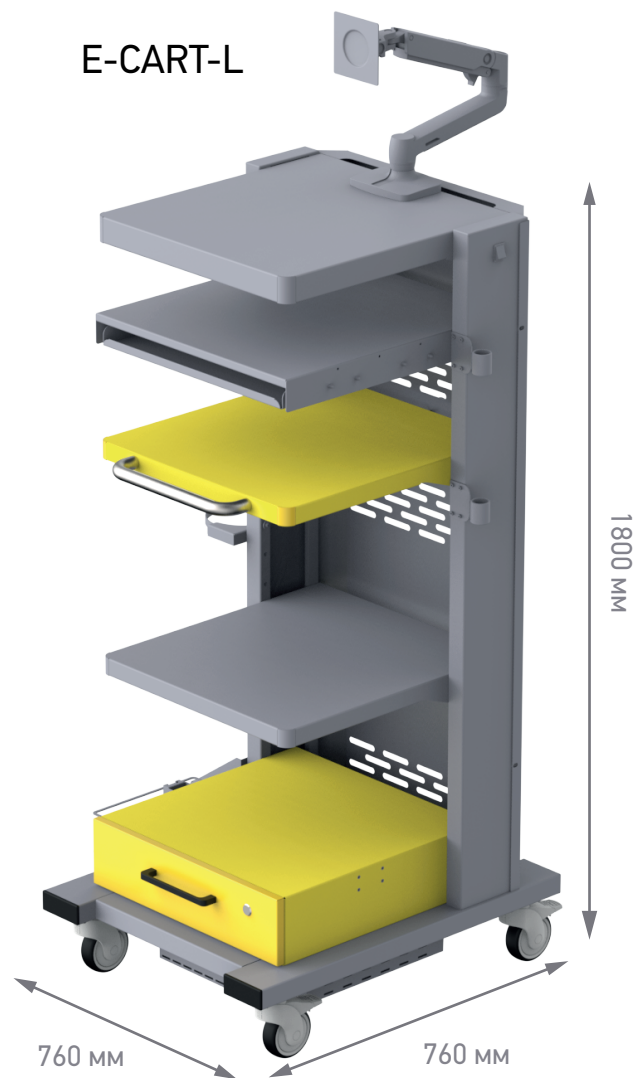
- ▶ Надёжная фиксация на месте за счёт наличия 4-х стопоров на колёсах изделия
- ▶ Подвижный кронштейн для фиксации монитора в любом удобном положении
- ▶ Полимерное покрытие защищает от механических повреждений и облегчает процесс обработки изделия
- ▶ Возможность установки развязного трансформатора или стабилизатора напряжения
- ▶ Возможность установки дополнительных кронштейнов для банки аспиратора, фиксирующих шлангов или баллона с CO₂



артикул L-01

P3H 2021/13960 от 06.04.2021

E-CART-L



E-CART-S	E-CART-L
Габаритные размеры: 1100 мм (высота) x 760 мм (глубина) x 760 мм (ширина)	Габаритные размеры: 1800 мм (высота) x 760 мм (глубина) x 760 мм (ширина)
Комплектация:	
<ul style="list-style-type: none"> - Стойка эндоскопическая E-CART S-тип – 1 шт. - Ящик для принадлежностей с замком с ключом – 1 шт. - Сетевой адаптер – 1 шт. - Держатель для баллона (при необходимости) – 1 шт. - Полки для хранения S-тип – 3 шт. - Руководство по эксплуатации – 1 шт. 	<ul style="list-style-type: none"> - Стойка эндоскопическая E-CART L-тип – 1 шт. - Ящик для принадлежностей с замком с ключом – 1 шт. - Сетевой адаптер – 1 шт. - Выдвижная полка – 1 шт. - Кронштейн для эндоскопа (при необходимости) – 1 шт. - Кронштейн для монитора – 1 шт. - Полки для хранения L-тип – 5 шт. - Держатель для баллона (при необходимости) – 1 шт. - Руководство по эксплуатации – 1 шт.

**Возможны дополнительные варианты комплектации E-CART*



Обучающий контент
для клинических
специалистов



000 «Эндо Старс»

Адрес: 197101, г. Санкт-Петербург, ул. Большая Монетная 27А
Телефон: +7 (812) 600-25-26 (многоканальный)
8-800-555-56-57 (для бесплатных звонков из любых регионов России)
e-mail: info@endo-stars.ru



endo-stars.ru



t.me/EndoStars



instagram.com/endo_stars



youtube.com/endostars